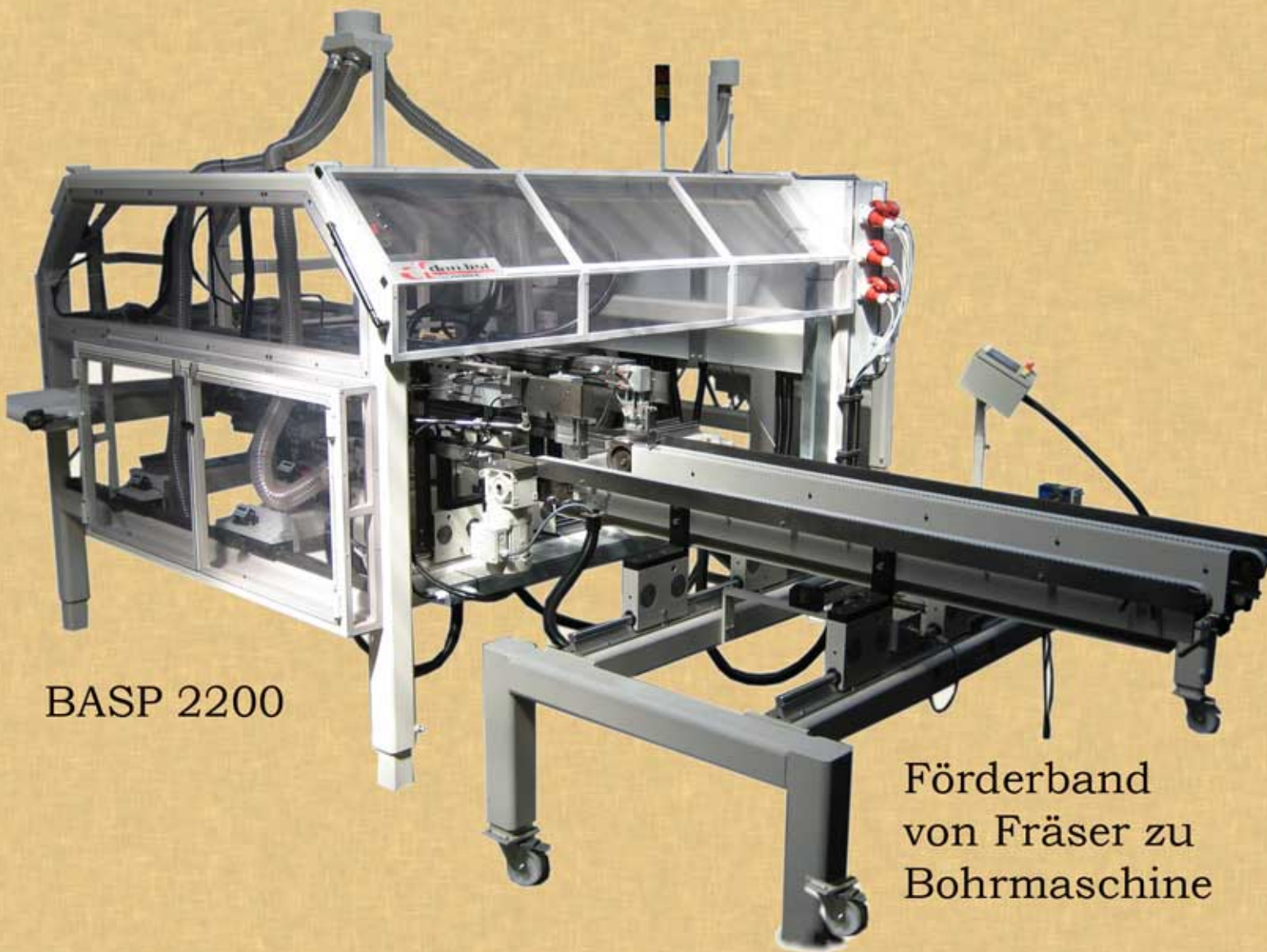


DUBELLOCH-BOHRMASCHINE BASP 2200 mit Fräser



BASP 2200



Fräser für
Blindnut in
Schubladeseiten.

Förderband
von Fräser zu
Bohrmaschine

BASP 2200 kann nach Bedarf ausgerüstet werden.

Kapazität: 800 - 1000 Werkstücke pro Stunde

Bestückungsvorschläge:

- 3 Stck. Bohraggregate, unten/oben
- 1 Stck. Fräser
- 1 Stck. Durchlauf
- 1 Stck. Förderband mit Schieber
- 2 Stck. Spannzyylinder
- 4 Stck. elektronische Darstellungen
- 2 Stck. Bohrköpfe, 5-Spindel,
Mitte bis Mitte 32 mm
- 1 Stck. Bohrkopf, 1-Spindel

BASP 2200:

- Max. Länge der Werkstücke: 1000 mm
- Min. Länge der Werkstücke: 390 mm
- Max. Breite der Werkstücke: 200 mm
- Min. Breite der Werkstücke: 90 mm

Fräser:

- Max. Länge der Werkstücke: variabel
- Max. Breite der Werkstücke: 200 mm

Steuerung:

PLC steuerung mit Finger Touch Screen

Bitte bemerken Sie, dass die obengenannten Dimensionen nur richtungsweisend sind, sie können nach Bedarf geändert werden.

 **dan-list**^{A/S}
M A S K I N F A B R I K
Haraldsvej 21 - DK-8960 Randers - Denmark
Tel.: +45 8643 5155 - Fax: +45 8643 5100
e-mail: danlist@danlist.dk - www.danlist.dk



BOHRMASCHINEN SEIT 1980

